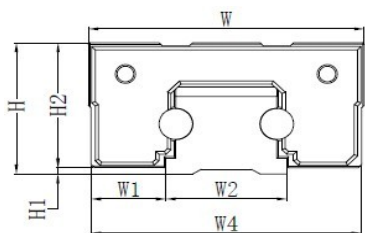


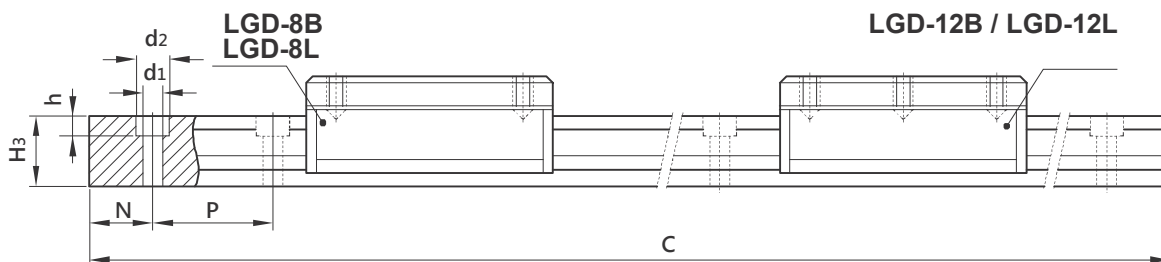
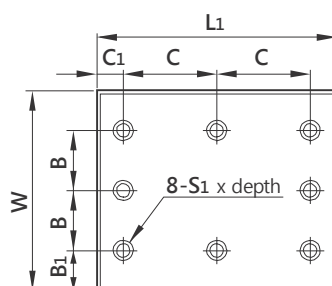
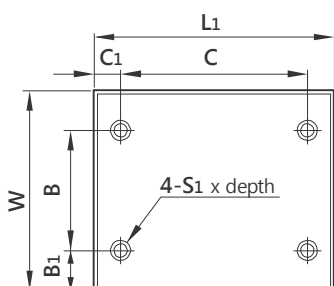
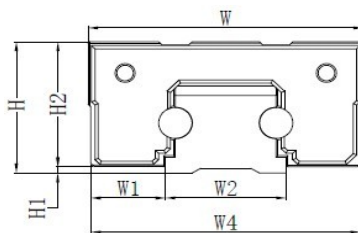
■ 轴心式不生锈钢滑轨

LGD

LGD-8B/ LGD-8L



LGD-12B/ LGD-12L



單位: mm

型号	轴径	组合尺寸			滑轨尺寸										轨道尺寸							基本动 定格 荷重 C (kgf)	基本静 定格 荷重 Co (kgf)	容许静力距			
		H	H1	W1	W	W4	H2	D	L1	B	B1	C	C1	S1	W2	H3	d1	d2	h	P	N			L(max)	To	Tx	Ty
LGD-8B	8	30	3.5	16	60	59	26	9	70	40	10	50	10	M6x9	28	20	5.7	10.4	7	50	25	3,000	80	130	3.6	3.0	3.2
LGD-8L									100																80	3.6	4.6
LGD-12V	12	40	4.0	23	82	80	36	12	64	27	14	20	12	M6x12	36	25	7	12	6.2	50	25	4,000	60	100	2.1	1.6	1.9
LGD-12B									100			38													5.4	4.0	4.8
LGD-12L									140			58											5.4	7.2	8.5		

型号表示:

LGD-12-B-2R-1680-L

LGD-阳极氧化本色
LGE-阳极氧化染黑

尺寸:
8/12

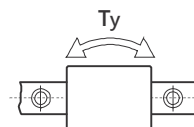
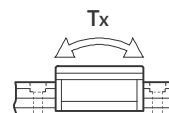
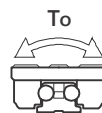
滑块型式:

V: 短型
E: 简易
B: 标准
L: 加长
X: 超长

单只滑轨组装的滑块数

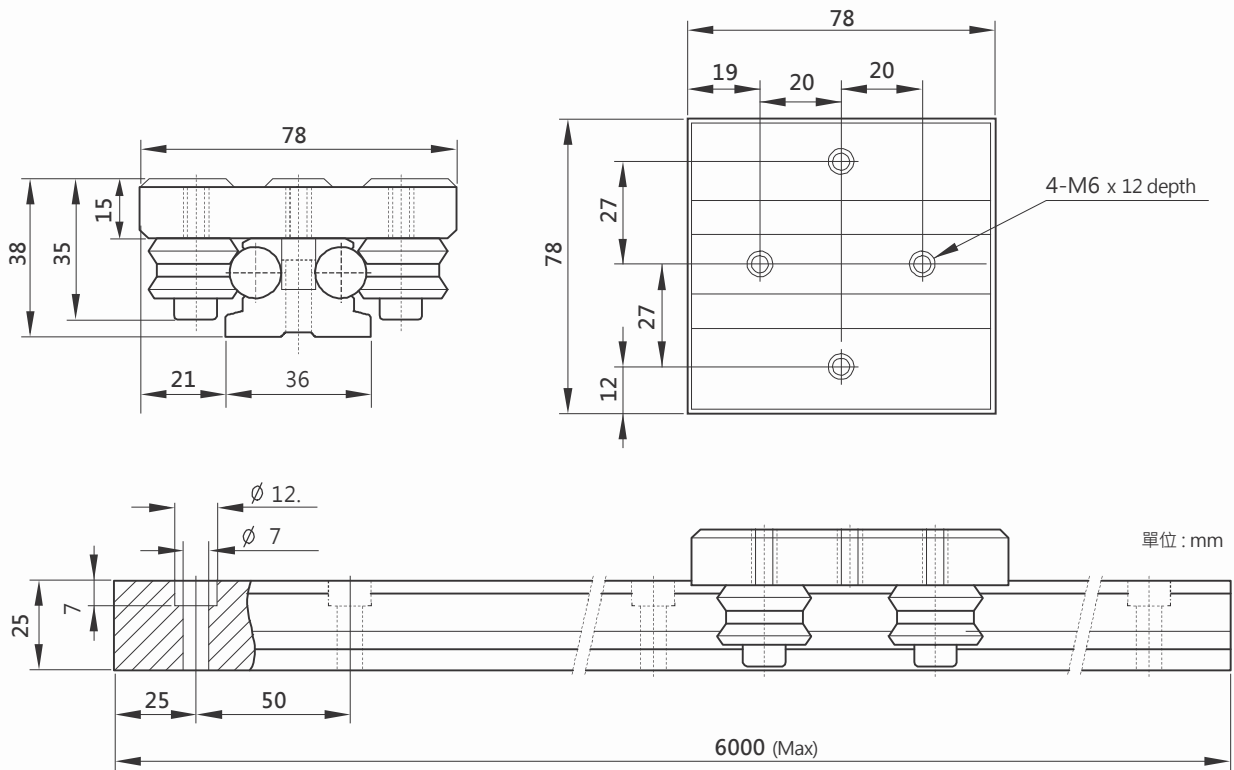
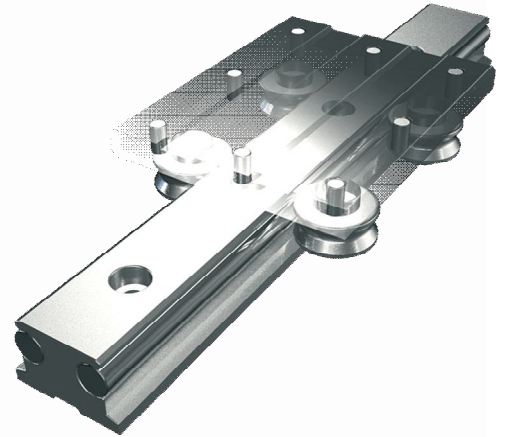
导轨长度

SUJ-2 (±62HRC)
精密研磨级镀铬轴心



ECONOMICAL TYPE

■ 轴心式不生锈滑轨/经济型
LGD-12E



型号表示：

LGD-12-E-2R-1680-L

LGD-阳极氧化本色
LGE-阳极氧化染黑

尺寸：
8/12

滑块型式：

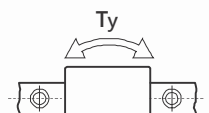
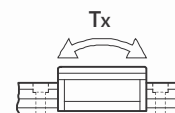
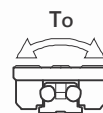
V:短型
E:简易
B:标准
L:加长
X:超长

单只滑轨组装的滑块数

导轨长度

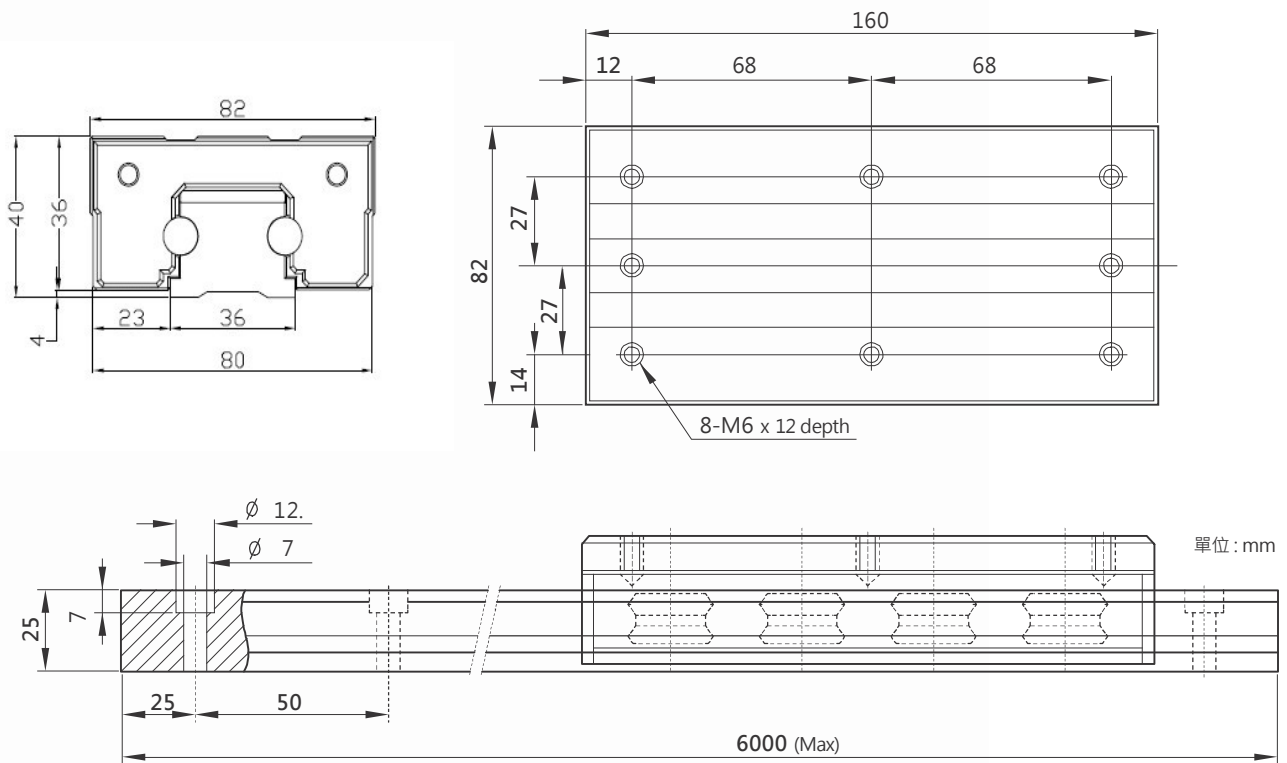
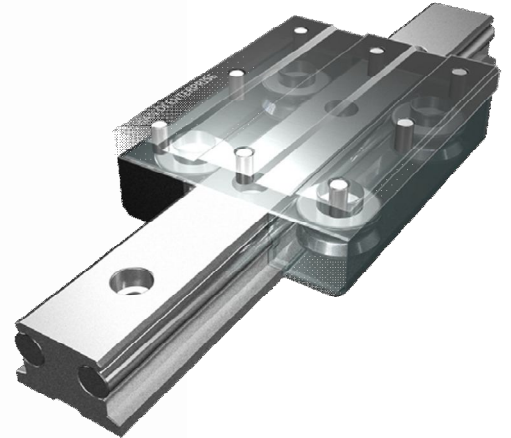
SUJ-2 (±62HRC)
精密研磨级镀铬轴心

基本动定格 荷重 C (kgf)	基本静定格 荷重 Co (kgf)	容许静力矩			重量	
		To kgf-m	Tx kgf-m	Ty kgf-m	滑块 kg	轨道 kg/m
140	230	4.3	3.2	3.8	0.36	3.2



HEAVY LOAD TYPE

■ 轴心式不生锈滑轨/荷重型
LGD-12X



型号表示：

LGD-12-X-2R-1680-L

LGD-阳极氧化本色
LGE-阳极氧化染黑

尺寸：
8/12

滑块型式：

V:短型
E:简易
B:标准
L:加长
X:超长

单只滑轨组装的滑块数

导轨长度

SUJ-2 (±62HRC)
精密研磨级镀铬轴心

基本动定格 荷重 C (kgf)	基本静定格 荷重 Co (kgf)	容许静力矩			重量	
		To kgf-m	Tx kgf-m	Ty kgf-m	滑块 kg	轨道 kg/m
290	460	8.7	11.2	13.6	0.86	3.2

